

1 w i r e TM

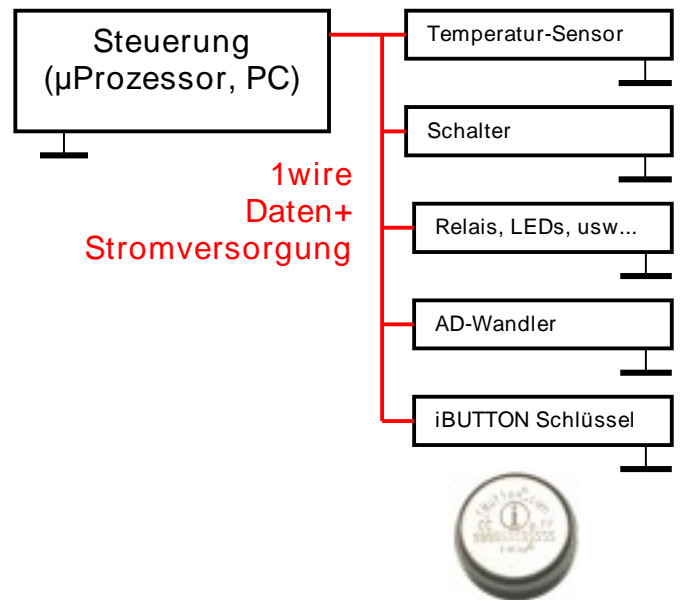
1-Draht-Bussystem mit Stromversorgung & bidirektionalem Datenaustausch (I/Os, AD-Wandler, Speicher, Sensoren, Schlüssel-Funktionen)

Der 1WIRE ist ideal, um räumlich weit zerstreute Komponenten mit wenig Aufwand (Verkabelung, Stecksystem, Stromversorgung) an eine Steuerung anzukoppeln.

Da jede 1WIRE kompatible Komponente mit einer individuellen Adresse versehen wurde, kann durch intelligente Suchalgorithmen eine neue Komponente automatisch erkannt, bzw. eine fehlerhafte isoliert werden.

Eigenschaften:

- Je nach Konfiguration mehrere hundert 1WIRE-Geräte an einem Bus
- Bis zu 100m Buslänge möglich (durch HUBs auch mehr möglich)
- Wenig Stromverbrauch (je BUS Teilnehmer max. 15µA)
- Parasitäre Stromversorgung (keine weitere Stromversorgung nötig).
- Plug & Play tauglich



Anwendungen:

- Gebäude-/Hausautomatisation
- Mess- & Datenerfassungen (z.B. Wetterstation)
- Zutritts-Kontrolle mittels sogenannte iBUTTONS
- Identifikation bzw. Markierungsaufgaben (z.B. Baum- oder Tiermarkierungen durch iBUTTONs wodurch Alter oder andere Informationen direkt vorort gelesen bzw. gespeichert werden können)
- Erweiterungsmöglichkeit für Systeme mit wenig Ressourcen.



Weichinger Klaus

Feldstraße 16
A-3303 Greinsfurth

Tel.: +43(0)664 / 54 10 96 1

E-Mail: snaky.1@gmx.at

Web: www.weinga-unity.de.vu